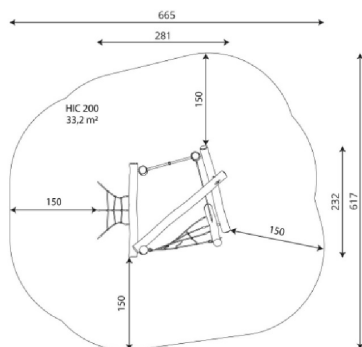





Conjunto escalada Roy 14

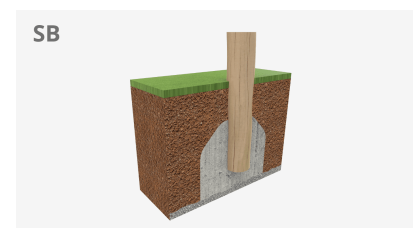
JROY14

Certified
EN1176
product



Para quienes piensan que la pedagogía va más allá del propio juego, aquellos que quieren que los niños se eduquen en el respeto a lo natural, que aprendan a valorar la imperfección de lo auténtico o simplemente **para los que buscan carácter artesanal en sus proyectos**, encontrarán en la colección ROY la alternativa perfecta.

A x B			
A=6650mm	33.20m ²	2m	11
B=6170mm			



Materiales:

Postes, Madera Robinia: Postes de sección circular de madera de Robinia. Se caracterizan por su resistencia y durabilidad. Sus troncos están formados íntegramente por duramen, la parte más dura de los árboles. Es un material vivo, por lo tanto es posible que aparezcan pequeñas grietas que no afectan a su durabilidad que puede llegar a los 20 años.

Redes, Cuerda armada antivandálica: Ø 16mm, 6 hilos de acero trenzados recubiertos de polipropileno. Conectores de plástico de gran durabilidad.

Piezas metálicas: Acero inoxidable AISI-304.

Tornillería: Tornillería electro galvanizada y de acero inoxidable 8.8 DIN267, AISI-304.

- Ninguno de los materiales necesita tratamiento especial para su eliminación.
- Si el equipo está sujeto a un uso severo, se debe incrementar el plan de mantenimiento.
- No usar el producto antes de finalizar la instalación/mantenimiento.
- Consultar instrucciones de mantenimiento.

Pieza más grande (mm): 2800x180x180 / Pieza más pesada (kg): 65

ZONA DE IMPACTO: Superficie de seguridad requerida. Se aconseja el revestimiento del suelo según la norma EN1176-1:2017
Disponibilidad de repuestos: 10 años

Tornillería de anclaje al suelo no incluida.

Funciones Ludicas:

