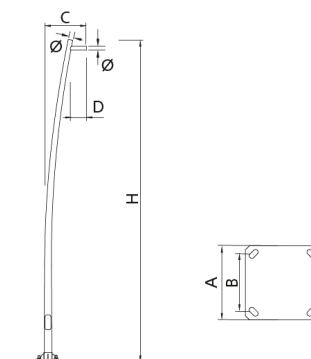





Columna troncocónica de gran radio fabricada en una sola pieza en acero S-235 JR galvanizado en caliente. Altura total de la columna: de 5 a 11 metros, con terminación para fijación LATERAL Ø60. La base incorpora aro de refuerzo y 4 cartelas, que aportan mayor rigidez y estabilidad. Diseño de gran radio continuo con brazo integrado, que aporta una presencia técnica y discreta en el espacio.

Opcional:

- Para las alturas de 9 y 11 m, existe disponibilidad de doble brazo a distinta altura.
- Tratamiento anti-rust en la base.
- Acabado en pintura con tramo base de 2 m acabado en negro microtexturado y el resto del fuste en color gris RAL9006. Disponible otros acabados en pinturas RAL a elegir.



Ref.	H	C	D	Ø	A	B	
ICTER50	5000	600	-	60	300	200	M18x500
ICTER70	7000	820	-	60	400	300	M18x500
ICTER90	9000	1050	-	60	400	300	M18x500
ICTER110	11000	1280	-	60	400	300	M18x500



ALFUM



ALI