

ICNT+ILDH

Farola

NATUM



Columna telescópica con base con sección cuadrada con vértices redondeados de acero galvanizado S-235 JR con acabado estándar en negro microtexturado. Fuste cilíndrico con brazo lateral integrado de acero galvanizado en caliente, con opciones simples, dobles a misma y diferente altura.

Altura total de la columna: 5 a 11 metros, con terminación en brazo lateral Ø60 mm. Diseño con estética diferenciada y presencia singular, ideal para paseos y avenidas, ofreciendo un punto de luz que aporta personalidad al municipio.

Opcional:

VENTAJAS:

APLICACIONES:

BENITO

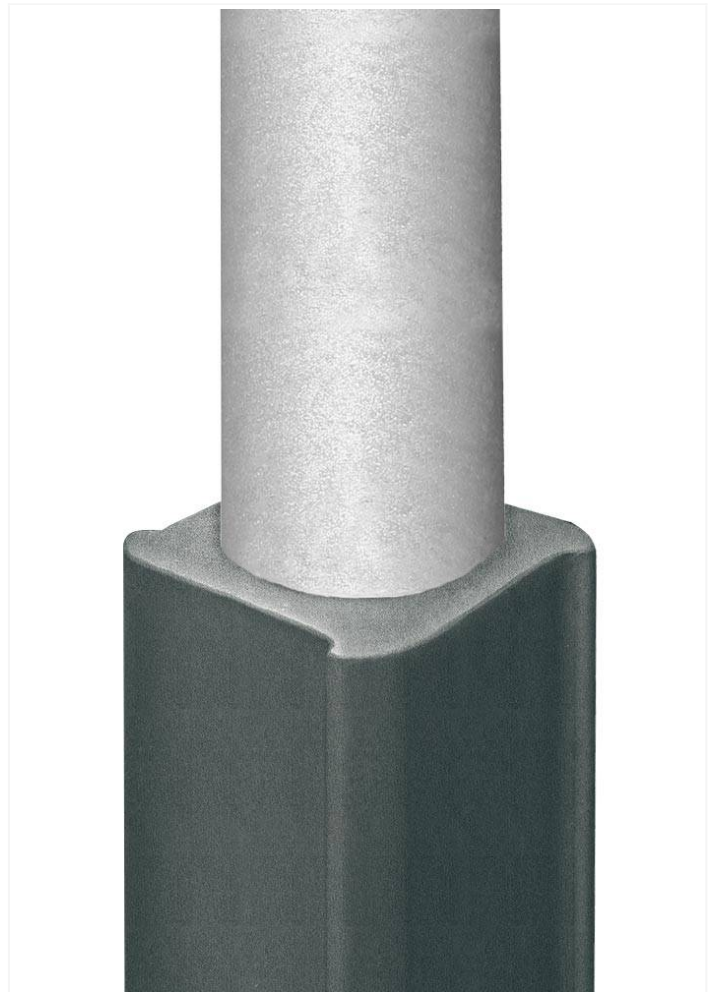
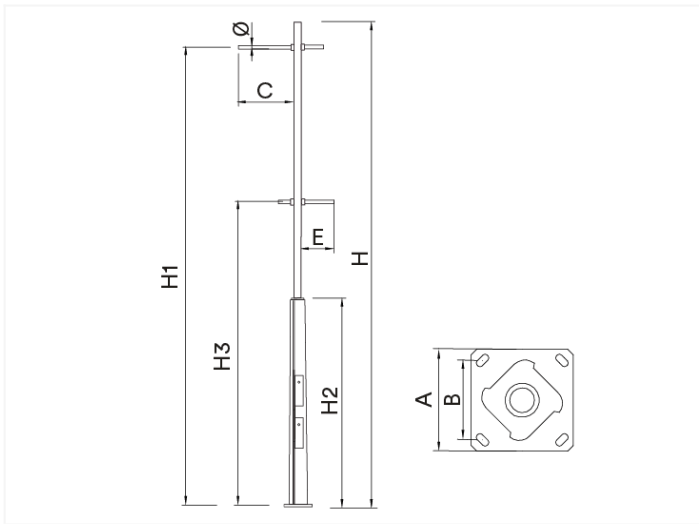
info@benito.com
tel. 93 852 1000

CARACTERÍSTICAS:

Material cuerpo:	
Difusor (cerramiento cavidad óptica):	
Tornillería:	
Cuerpo:	
Juntas de estanqueidad:	
Índice de protección IP de la luminaria:	
Índice de protección IP del Grupo Óptico:	
Índice de protección IK:	
Disipación térmica de los LEDs:	
Válvula anti condensación:	
Pintura y acabados:	
Color:	
Fijación:	
Orientable:	
Mantenimiento:	
Altura de montaje recomendada:	
Driver:	
Reducción de Flujo:	
Ready4IOT - Conectividad:	
Protector de sobretensiones (SPD):	
Aprobado por DarkSky	



PLANO:



CUADRO TÉCNICO:



REF.

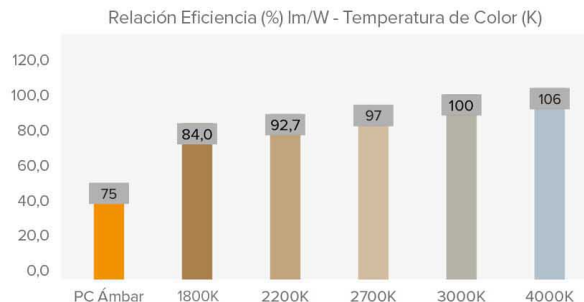
Nº LEDs

Potencia
W

I Driver
mA

Flujo Lumínico Real (T)
=85°C
Flujo lm Eficiencia
lm/W

Flujo Lumínico Inicial (T)
=25°C
Flujo lm Eficiencia
lm/W



FOTOMETRÍAS:

V. 2026-01-12 | La mejora y evolución constante de nuestros productos, puede provocar algunas modificaciones en las especificaciones técnicas y características de los mismos sin previo aviso.

MÓDULO LED'S:

Módulo de LEDs:

Módulo sustituible:

LED:

Nº de LED's:

Formato PCBs:

Eficiencia nominal del LED:

Temperatura de Color:

Rendimiento Cromático CRI:

Vida Media de los LED - L90B10:

ESPECIFICACIONES ÓPTICAS:

Sistema Óptico:

Distribución Lumínica:

Flujo Hemisferio Superior (FHS) ULOR:

Flujo Hemisferio Inferior DLOR:

Índice de Deslumbramiento:

Categoría Intensidad Luminosa:

Flujo Luminoso CIE nº3:

Seguridad Fotobiológica:

Flujo lumínico Inicial Tj=25°C (hasta):

Eficiencia Luminaria Inicial Tj=25°C (hasta):

Flujo lumínico Real Tj=85°C (UNE EN 13032-4) (hasta):

Eficiencia Luminaria Real Tj=85°C (UNE EN 13032-4) (hasta):

ESPECIFICACIONES ELÉCTRICAS:

Potencia máxima nominal (LED's):

Potencia máxima consumida (Luminaria):

Rango de Potencias:

Corriente máxima del LED:

Clase de Protección Eléctrica IEC:

Protector de Sobretensiones (SPD):

Nivel de protección de tensión modo común y diferencial (SPD) Udc:

Corriente máxima de descarga (8/20) (SPD):

Desconexión Térmica de la Fase (SPD):

Tensión de Entrada:

Tensión de Entrada (rango máximo):

Frecuencia de Entrada:

Corriente de arranque:

Duración del pico de arranque:

Eficiencia del Driver:

Factor de potencia 100% consumo:

Factor de potencia 50% consumo:

Distorsión Harmónica Total (THD):

Consumo de Energía en reposo:

Clasificación Energética:

CONDICIONES DE TRABAJO:

Vida Media de los LED - L90B10:

Vida Media del Driver a Tp<70°C:

Vida Media de la Luminaria L90B10 (TM-21):

Temperatura ambiente de trabajo:

Superficie al viento:

Test anti vibraciones (15Hz en 3 ejes):

Período de Garantía:

DIMENSIONES EMBALAJE:

Peso neto

Peso Bruto

Dimensiones Luminaria (LxAxH)

Dimensiones Embalaje (LxAxH)

Unidades por Embalaje

Cantidad por contenedor de 20"

Cantidad por contenedor de 40"

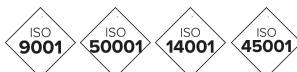
CERTIFICACIONES:

Certificaciones Seguridad:

Certificaciones EMC:

Otras Certificaciones:

Certificaciones Empresa



BENITO

info@benito.com
tel. 93 852 1000