

# Columna Cilíndrica

ICCL100

AENOR  
EN40

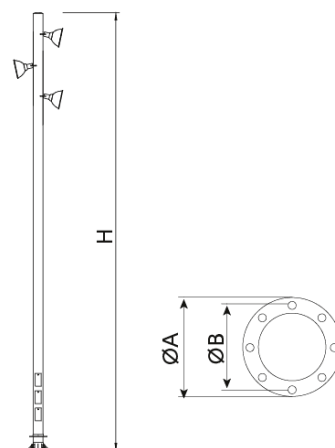


Columna cilíndrica múltiple fabricada en acero S-235 JR galvanizado en caliente.

Altura total de la columna: de 10 y 12 metros, con fijación para proyectores mediante 3 filas con 3 ancorajes a 120°. La base incorpora aro de refuerzo y 8 cartelas, que aportan mayor rigidez y estabilidad. Diseño robusto que permite la fijación de múltiples proyectores, adecuado para zonas extensas o que requieren una iluminación intensiva como rotondas.

Opcional:

– Tratamiento anti-rust en la base.



Ref.	H	Ø	ØA	ØB	
ICCL100	10000	220	550	430	M22x700
ICCL120	11700	220	550	430	M22x700



ILDH2