

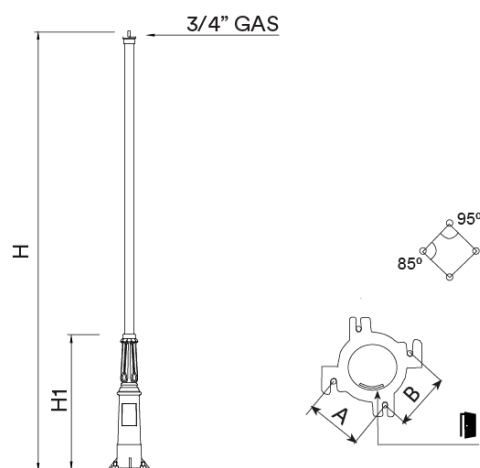



Columna de estilo clásico con base fabricada en fundición con imprimación antioxidante y acabado en color negro. Fuste de acero galvanizado en caliente acabado estándar en negro microtexturado. Altura total de la columna: 3,5 metros, con terminación TOP hembra 3/4" GAS (No incluye racor 3/4). Diseño clásico pensado para espacios históricos, monumentales o zonas residenciales con un perfil tradicional que realza su entorno..

* Nota de instalación:

Para hormigonar los pernos, utilizar la plantilla ESPECIAL suministrada por BENITO. Plantilla rombónica en 85°-95° de orientación.

** Nota de instalación: Para hormigonar los pernos, utilizar la plantilla ESPECIAL suministrada por BENITO. Plantilla rombónica en 85°-95° de orientación.*



Ref.	H	H1	A	B	
ICCA35	3500	1110	175	185	M18x500



ILIS



ILNA